

**Serie 4, Integrerbart køle-/fryseskab,
177.2 x 54.1 cm, fladhængsel
KIV87VFE0**



Tilbehør

KSZB6R00 Tilbehør til køl
KSZGGM00 :

**Det rumelige køle-/fryseskab til
indbygning med VitaFresh XXL. Holder
maden frisk længere.**

- **Eco Airflow:** optimal luftcirkulation og et stabilt temperaturniveau i køleområdet.
- **Low Frost:** reducerer rimforekomsten, så du skal afrime fryseren mindre ofte – det er energieffektivt og sparer dig tid.
- **Godt med plads til store frysevarer smart kobineret med en ekstra boks til mindre varer.**
- **Stabile bakker til køleskabsdøren: ekstrahøje og fleksible, så du får både mere plads og øget stabilitet.**
- **LED-belysning: jævn indvendig belysning, som ikke blænder.**

Teknisk data

Energiklasse:	E
Gennemsnitligt, årligt energiforbrug i kilowatt-timer pr. år (kWh/år) ≥ 16 kWh/årlig	
Samlet volumen for frostrum:	70 l
Samlet volumen for kølerum:	200 l
Luftbåren, akustisk støjemission:	35 dB(A) re 1 pW
Luftbåren akustisk støjemissionsklasse:	B
Installation:	Indbygning
Mulighed for deklade:	Ikke muligt
Højde:	1772 mm
Bredde:	541 mm
Dybde på produkt:	548 mm
Nichemål ved indbygning (H x B x D):	1775.0 x 560 x 550 mm
Nettovægt:	53.3 kg
Strømstyrke:	10 A
Dørhængsling:	Højrehængt, vendbar
Elementspænding:	220-240 V
Frekvens:	50 Hz
Længde på elledning:	230.0 cm
Antal kompressorer:	1
Antal uafhængige kølesystemer:	1
Indvendig ventilator køleafsnit:	Nej
Vendbar dør:	Ja
Antal justerbare hylder i køleafsnit:	4
Hylde til flasker:	Ja
Frostfrit system:	Nej
Type af installation:	Fuldt integrerbart



Serie 4, Integrerbart køle-/fryseskab, 177.2 x 54.1 cm, fladhængsel KIV87VFE0

**Det rumelige køle-/fryseskab til
indbygning med VitaFresh XXL. Holder
maden frisk længere.**

Forbrug

- Energiklasse: E
- Total Volume : 270 l
- Nettovolume (køleskab): 200 l
- Nettovolume (fryseskab): 70 l
- Nettovolumen 4*-rum: 70 l
- Frysekapacitet 3.2 kg kg/24h
- Energiforbrug 216 kWh/årlig
- Klimaklasse: SN-ST
- SuperFreeze - hurtig frysning
- Lydniveau: 35 dB
- Opbevaringstid i tilfælde af strømsvigt: 12 t

Design

- LED-belysning i køledelen

Komfort og sikkerhed

- Elektronisk temperaturstyring, kan aflæses via LED-display
- Nej
- Superfrys med automatisk tilbagestilling til ekstra hurtig nedfrysning af ferskvarer
- Akustisk advarselssignal ved åben dør

Køleafdeling

- 5 hylde af sikkerhedsglas, heraf 4 højdejusterbare
- Antal store dørhylde: 1
- 4 dørhylde

Friskhedssystem

- 1 VitaFresh skuffe med fugtighedsregulering: holder frugt og grønt frisk og vitaminrig i længere tid.

Fryser

- LowFrost - hurtig og nem afrimning
- 2 transparente fryseskuffer, inkl. 1 BigBox

Teknisk information

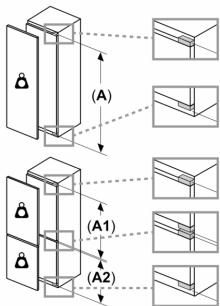
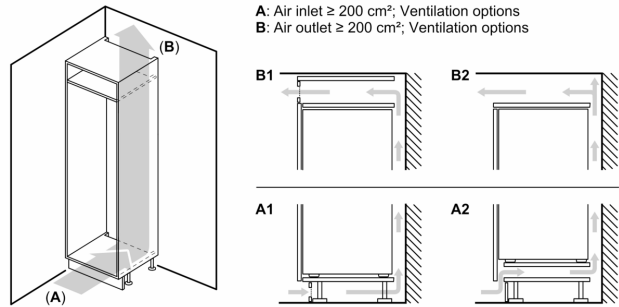
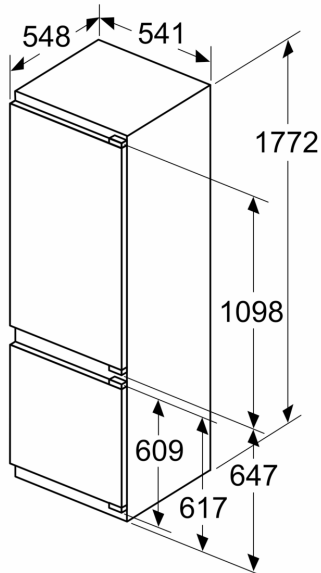
- højrehængt, vendbar
- Mål: H 177 x B 54 x D 55 cm
- Nichemål (H x B x D): 177.5 cm x 56.0 cm x 55.0 cm

Tilbehør:

- Æggebakke, 1 x Isterningbakke

**Serie 4, Integrerbart køle-/fryseskab,
177.2 x 54.1 cm, fladhængsel
KIV87VFE0**

Mål i mm



Maksimal tilladt vægt af enhedsfront

Montage af enhedsfronter, som overskrider den tilladte vægt, kan medføre skader og reduceret hængselfunktion

Δ Vægt

A: Højde af apparatdør inklusive hængsler i mm

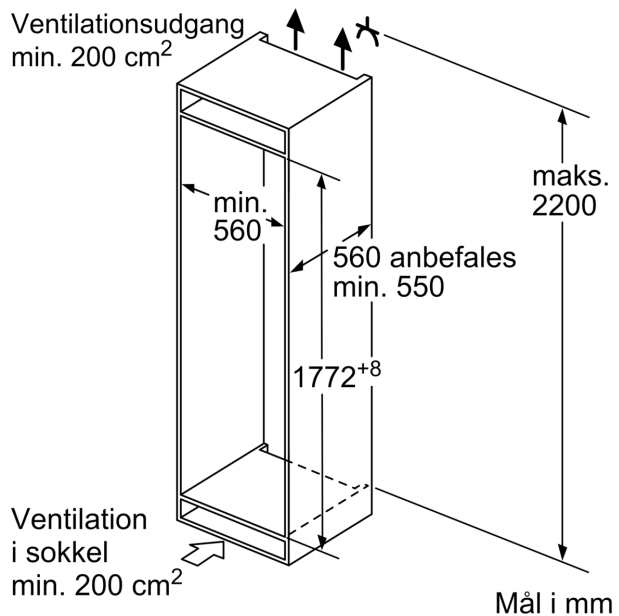
B: Udæmpet hængsel, enhedsfront i kg

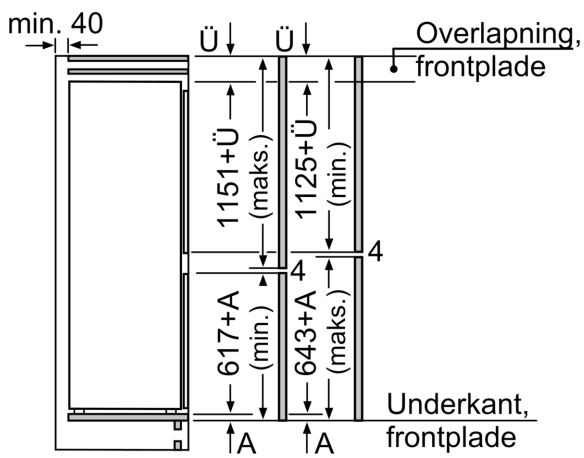
C: Dæmpet hængsel, enhedsfront i kg

D: Mulighed for ekstra belastning i kg med tilbehør til tung last

A	B	C	D
1500-1750	22	22	
720-1400	19	19	B+5 / C+5
A1	15	19	
A2	15	19	

Ventilationsudgang
min. 200 cm^2

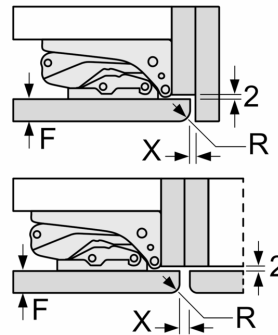




De angivne lågemål gælder for en lågefuge på 4 mm.

Mål i mm

Mål i mm
Anbefalede spaltemål til flade hængsler



F	R	X
16-19	0-3	2,5
20	0-1	3
	2-3	2,5
21	0-1	3
	2-3	2,5
22	0	4
	1	3,5
	2-3	3

De anbefalede spaltemål i tabellen skal overholdes for at sikre, at apparatets dør kan åbnes uden kollision, og for at undgå at køkkenskabet bliver beskadiget.