

## iQ300, Fuldt integrerbar opvaskemaskine, 60 cm, XXL SX73HX60CE



Fremragende opvaskemaskine med wifi og programstatus via side-belysning, perfekt til specielle indbygninger. Kan styres via mobilen eller stemmestyring.

- ✓ varioSpeed Plus – klarer både opvaske- og tørreprocessen op til tre gange hurtigere end normalt.
- ✓ Flex kurve - fleksibel og stabil fyldning af service.
- ✓ varioDrawer-topkurv – et ekstra fyldningsniveau til bestik, køkkenredskaber og mindre køkkenting.
- ✓ Med rackMatic kan overkurven højdejusteres i tre niveauer.
- ✓ sidelys - altid det vigtigste i syne med den elegante blå lysbjælke som driftsstatusindikator.

### Udstyr

#### Teknisk data

Energieffektivitetsklasse: D  
 Energiforbrug for 100 cyklusser Eco-programmet: 85 kWh  
 Maksimalt antal kuverter: 14  
 Vandforbrug for eco-programmet i liter pr. cyklus: 9,5 l  
 Programmets varighed: 4:55 h  
 Luftbåren, akustisk støjemission: 44 dB(A) re 1 pW  
 Luftbåren akustisk støjemissionsklasse: B  
 Installation: Indbygning  
 Højde på aftagelig topplade: 0 mm  
 Produktmål: 865 x 598 x 550 mm  
 Nichemål ved indbygning (H x B x D): 865-925 x 600 x 550 mm  
 Dybde med åben dør 90 grader: 1200 mm  
 Regulerbare ben: Ja - alt forfra  
 Maksimal regulering af stilleben: 60 mm  
 Regulerbar sokkel: Horisontal og vertikal  
 Nettovægt: 38,0 kg  
 Bruttovægt: 40,0 kg  
 Tilslutningseffekt: 2400 W  
 Strømstyrke: 10 A  
 Elementspænding: 220-240 V  
 Frekvens: 50; 60 Hz  
 Repair index: 9,0  
 Længde på elledning: 175 cm  
 Stiktype: Schukostik med jord  
 Tilgangsslange, længe: 165 cm  
 Afløbsslange: 190 cm  
 EAN-kode: 4242003860892  
 Installation: Fuldintegreret

### Tilbehør

SZ73640	Glasindsats t/opvaskemaskiner
SZ73300	GlasSecure holder til 4 vinglas
SZ73100	Vario Bestikkurv til opvaskemaskiner
SZ73015	Samlelister til opvaskemaskiner, 86cm
SZ72010	AquaStop-forlænger 2m, t/opvaskemaskine
SZ38BI00	Forings- og fastgøringssæt



## iQ300, Fuldt integrerbar opvaskemaskine, 60 cm, XXL SX73HX60CE

### Udstyr

#### Forbrug og ydelse

- Energieffektivitetsklasse<sup>1</sup>: D
- Energi<sup>2</sup> / Vand<sup>3</sup>: #B5 kWh / 9.5 liter
- Kapacitet: ##4 standardkuverter
- Lydniveau: ##4 dB(A) re 1 pW

#### Programmer og specialfunktioner

- 6 programmer: Eco 50 °C, Auto 45-65 °C, Intensiv 70 °C, Lyn 65 °C, Lyn 45 °C, Fortrukne
- 4 tillægsfunktioner: Home Connect, intensiveZone, halfLoad, Speed on demand - varioSpeed Plus
- Indbygget Home Connect til trådløs betjening via Home Connect appen på din smartphone eller tablet
- Forskyl: kan konfigureres i "Favorit"-tasten.
- Machine Care
- Silence on demand (via app)
- Tidsforvalg: 1-24 timer

#### Design og komfort

- flex-kurve
- varioBestikkurv
- Letglidende lavfriktionshjul på underkurven og den 3. kurv.
- Rack Stopper: små stop forhindrer afsporing af underkurven.
- sideLight - Drift indikator med blåt lys
- Højdejusterbar overkurv med 3-trins rackMatic®
- doseringsAssistent
- auto All-in-1: automatisk tilpasning til typen af opvaskemiddel
- Inderkar: Rustfrit stål
- varioHinge

#### Teknik

- Sensorer: AquaSensor
- iQdrive: energibesparende og stille motortechnologi
- Glasbeskyttelsesteknik
- Selvrensende filtersystem, 3-lags med bølget mikrofilter

#### Sikkerhed

- aquaStop: beskyttelse mod vandskader
- Elektronisk resttidsindikering i minutter
- Dampspær inkluderet

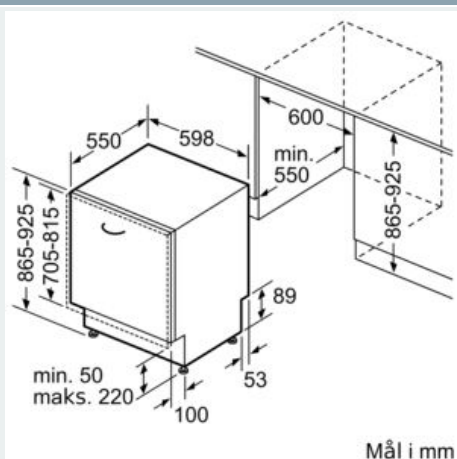
<sup>1</sup> Energieffektivitet på en skala fra A til G.

<sup>2</sup> Energiforbrug i kWh per 100 cyklus (i program Øko 50 °C)

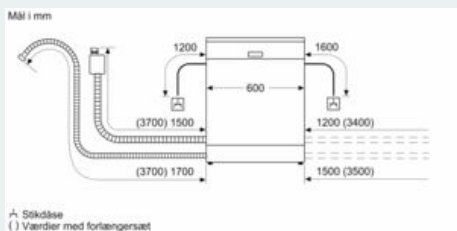
<sup>3</sup> Vandforbrug i liter per cyklus (i program Øko 50 °C)

## iQ300, Fuldt integrerbar opvaskemaskine, 60 cm, XXL SX73HX60CE

### Stregtegninger



Mål i mm



Mål i mm  
A Stikåbse  
( ) Værdier med forlængersæt