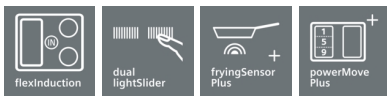
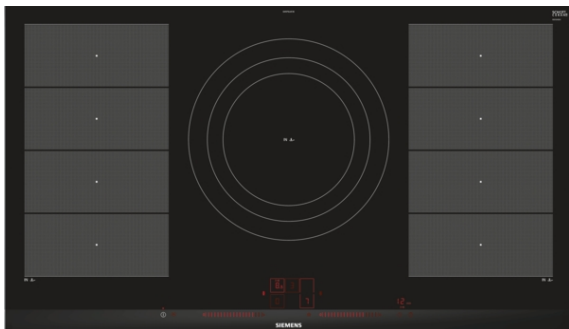


## iQ700, Induktionskogeplade, 90 cm, sort EX975LVC1E



Moderne og innovativ flexInduction kogeplade fra Siemens, som giver mere fleksibel brug af kogezone, så du får større frihed i din madlavning.

- ✓ flexInduction – den smarte madlavningszone, der tilpasser sig dit køkkengrej.
- ✓ God plads til store pander, kasseroller og gryder takket være en 32 cm trippelzone.
- ✓ Med Dual lightSlider betjenes kogesektionen enkelt og intuitivt.
- ✓ fryingSensor Plus – ikke flere brændte måltider.
- ✓ Juster varmeniveauet i tre trin bare ved at flytte køkkengrejene - powerMove Plus.

### Udstyr

#### Teknisk data

Produktfamilie : Kogesektion glaskeramik

Installation : Indbygning

Energiinput : El

Samlet antal indstillinger, som kan anvendes på samme tid : 5

Nichemål ved indbygning (H x B x D) : 51 x 880-880 x 490-500 mm

Bredde på produktet : 912 mm

Produktmål (HxBxD) : 51 x 912 x 520 mm

Dimension af pakket produkt : 126 x 1073 x 603 mm

Nettovægt : 21,253 kg

Bruttovægt : 23,0 kg

Restvarmeindikator : Separat

Placering af kontrolpanel : Front

Grundlæggende overflademateriale : Glaskeramik

Farve, overflade : sort

Godkendelse af certifikater : AENOR, CE

Længde på elledning : 110 cm

EAN-kode : 4242003705599

Elektrisk tilslutningseffekt : 11100 W

Elementspænding : 220-240 V

Frekvens : 50; 60 Hz

### Tilbehør

HZ9SE060	Grydesæt
HZ9SE040	Grydesæt
HZ394301	Domino samleliste
HZ390522	Grillpande
HZ390512	Teppan Yaki, stor
HZ390250	Stegepande t/stegesensor, zoner på 28cm Ø
HZ390230	Stegepande t/stegesensor, zoner på 21cm Ø
HZ390220	Stegepande t/stegesensor, zoner på 19cm Ø
HZ390210	Stegepande t/stegesensor, zoner på 15cm Ø
HZ390012	Dampindsats til HZ390011
HZ390011	Gryde til flexinduction



## iQ700, Induktionskogeplade, 90 cm, sort EX975LVC1E

### Udstyr

- 90 cm: plads til 5 potter eller pander.

#### Fleksibilitet i kogezone

- 2 x flexZone: Brug køkkengrej af enhver form eller størrelse overalt inden for den 40 cm lange zone.
- Trippelkogezone - variabel kogezone: brug normalt og ekstra stort køkkengrej (f.eks. paella-pander) på den udvidelige kogezone.
- Kogezone foran til venstre: 230 mm, 200 mm, 2.2 kW (max. effekt 3.7 kW)
- Kogezone bagerst til venstre: 230 mm, 200 mm, 2.2 kW (max. effekt 3.7 kW)
- Kogezone midt: 210 mm, 260 mm, 320 mm, 2.2 kW (max. effekt 3.7 kW)
- Kogezone bagerst til højre: 230 mm, 200 mm, 2.2 kW (max. effekt 3.7 kW)
- Kogezone foran til højre: 230 mm, 200 mm, 2.2 kW (max. effekt 3.7 kW)

#### Brugervenlighed

- Dual lightSlider betjening: indstil effektrin direkte på de to oplyste berøringsbjælker (usynlige, når de er slukket).
- 17 effektrin: juster præcist varmen med 17 effektrin (9 hovedtrin og 8 mellemliggende niveauer).
- Holde varm funktion: hold retter varm med forudindstillet lavt effektrin.
- Timer med stopfunktion på hver enkelt zone
- : slukker for kogezone efter afsluttet fastsat tid (f.eks. kogte æg).
- Minutur
- : en alarm lyder ved slut af fastsat tid (f.eks. pasta).
- Optællingstimer pr. zone
- : viser, hvor meget tid der er gået siden timeren startes (f.eks. for kartofler).

#### Tidsbesparelse og effektivitet

- Booster-funktion på alle induktionszoner
- : kog vand hurtigere takket være 50% mere energi end ved det højeste standardniveau.
- panBoost-funktion på alle induktionszoner: opvarm pander hurtigere end på det højeste standardniveau, samtidigt med du beskytter belægningen.
- powerMove Plus - automatisk varmeregulering i 3 trin: øg eller sænk effektniveauet ved blot at bevæge potten frem eller tilbage.
- quickStart funktion: når der tændes, vælger kogepladen automatisk kogezone med køkkengrej (placeret i slukket tilstand).
- reStart funktion: i tilfælde af utilsigtet slukning skal du gendanne alle tidligere indstillinger ved at tænde kogepladen igen inden for 4 sekunder.

#### Hjælp til madlavning

- fryingSensor Plus stegesensor med 5 temperaturniveauer: forhindrer svidning med den automatiske temperaturregulering af den integrerede sensor.

#### Design

- comfortDesign

#### Sikkerhed

- 2 trins restvarmeindikation for hver kogezone: viser hvilke kogezone der stadig er varme.
- Børnesikring: forhindre utilsigtet aktivering af kogepladen.

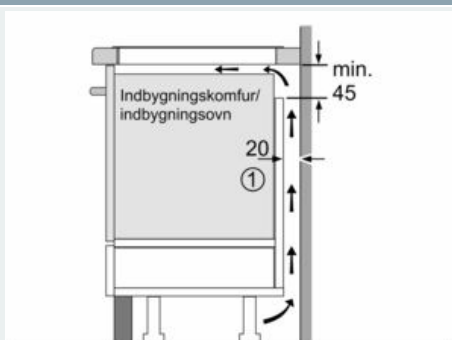
- controlPanel Pause - en funktion som låser betjeningspanelet i 35 sekunder for let rengøring: aftør overkogte væsker uden utilsigtet at ændre indstillinger (blokering af alle berøringsknapper i 30 sekunder).
- Hovedafbryder: sluk for alle kogezone ved et tryk på en knap.
- sikkerhedsafbryder: Af sikkerhedsmæssige årsager stopper opvarmningen efter en forudindstillet tid uden interaktion (kan tilpasses).
- Display der viser energiforbruget: viser elforbruget i den sidste tilberedningsproces.

#### Installation

- Dimensioner (HxBxD mm): 51 x 912 x 520
- Krævet niche-størrelse til installation (HxBxD mm) : 51 x 880 x (490 - 500)
- Min. bordplade tykkelse: 16 mm
- Tilsluttet effekt: 11100 W
- powerManagement funktion: begræns den maksimale effekt, hvis det er nødvendigt (afhænger af sikringsbeskyttelse ved elektrisk installation).
- Strømkabel: 1.1 m, Kabel medfølger

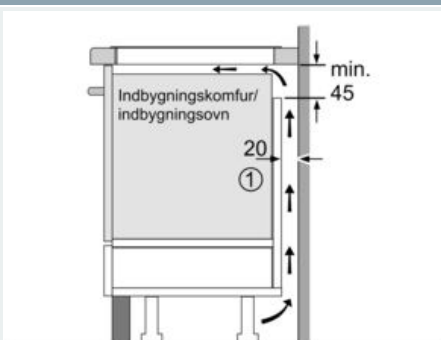
## iQ700, Induktionskogeplade, 90 cm, sort EX975LVC1E

### Stregtegninger



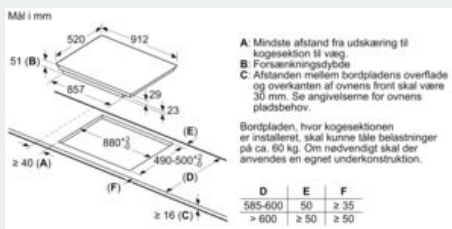
① Udluftningsspalten skal være fastlagt

Mål i mm

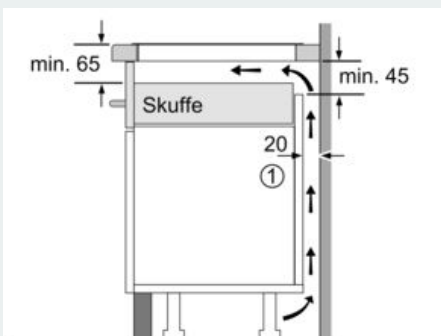


① Udluftningsspalten skal være fastlagt

Mål i mm

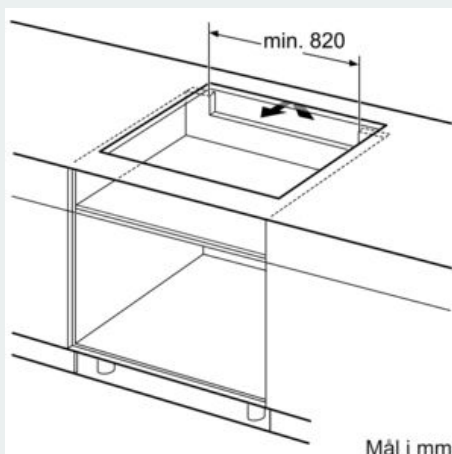


A: Mindste afstand fra udskæring til kogesektion til væg.  
B: Forsikringsdybde.  
C: Afstanden mellem bordpladens overflade og overkanten af ovenns front skal være ≥ 30 mm. Se angivelserne for ovenns pladsbehov.  
D: Bordpladen, hvor kogesektionen er installeret, skal kunne tåle belastninger på ca. 60 kg. Om nødvendigt skal der anvendes en egnet underkonstruktion.



① Udluftningsspalten skal være fastlagt.

Mål i mm



Mål i mm