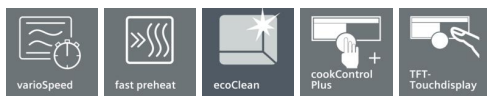


## iQ700, Kompaktovn med mikro, 60 x 45 cm, rustfrit stål CM636GBS1



Forkort tilberedningstiden med mikrofunktionen varioSpeed og lynopvarmning.

- ✓ varioSpeed – klar madlavningen op til 50 % hurtigere.
- ✓ fastPreheat – varmer din ovn op på et øjeblik. coolStart – tilbereder frostvarer helt uden forvarmning.
- ✓ ecoClean gør rengøringen let og ubesværet. En speciel belægning på bagvæggen opløser fedt og reducerer lugten betydeligt.
- ✓ cookControl Plus – tag din madlavning til det næste niveau.
- ✓ Brugervenlig menunavigation med gode displayfunktioner - TFT-Touchdisplay.

### Udstyr

#### Teknisk data

Mikroovnstype : Kombi mikrobølgeovn  
 Kontroltype : elektronisk  
 Farve / Materiale : rustfrit stål  
 Mål ovnrums (H x B x D) : 237.0 x 480 x 392.0 mm  
 Godkendelse af certifikater : CE, VDE  
 Længde på elledning : 150 cm  
 Nettovægt : 35,833 kg  
 Bruttovægt : 38,1 kg  
 EAN-kode : 4242003658352  
 Maksimal mikrobølgeeffekt : 900 W  
 Tilslutningseffekt : 3600 W  
 Strømstyrke : 16 A  
 Elementspænding : 220-240 V  
 Frekvens : 60; 50 Hz  
 Stiktype : Schukostik med jord  
 Mål ovnrums (H x B x D) : 237.0 x 480 x 392.0 mm



### Medfølgende tilbehør

- 1 x Stegerist
- 1 x Universalpande

### Tilbehør

- |          |                                      |
|----------|--------------------------------------|
| HZ915003 | Stegeso i glas 5,4 liter             |
| HZ66X650 | Dekorationsliste                     |
| HZ66X600 | Dekoliste, sort                      |
| HZ636000 | Glasbradepande                       |
| HZ634080 | Bage- og stegerist, mikro            |
| HZ632070 | Bradepande, tåler pyrolyse           |
| HZ631070 | Bageplade, emaljeret, tåler pyrolyse |
| HZ617000 | Pizzaform 35 cm Ø                    |
| HZ532010 | Bradepande anti-stick belægning      |
| HZ531010 | Bagepande anti-stick belægning       |
| HZ327000 | Pizzasten med brødspade af bøgetræ   |

## iQ700, Kompaktovn med mikro, 60 x 45 cm, rustfrit stål CM636GBS1

### Udstyr

#### Ovnstype / Ovnfunktioner

- Ovnvolumen: 45 l
- Temperaturinterval 30 °C - 300 °C
- 13 ovnfunktioner: øko varmluft, 4D-varmluft, stor variogrill, lille variogrill, Over-/undervarme, Over-/undervarme eco, Pizzafunktion, langtidsstegning, coolStart, undervarme, varmluft/impulsgrill, Forvarmning af tallerkener, Holde varm
- Yderligere opvarmningsmetoder: mikrofunktion, varmluft i kombination med mikrofunktion - op til 50% hurtigere tilberedning
- cookControl Plus - automatikprogrammer med individuelle anbefalinger og vejledning til et perfekt resultat
- Intelligent inverter-teknologi: den maksimale effekt reguleres til 600 watt over længere tid.

#### Design

- 3,7" TFT-touchdisplay med klartekst og billeder
- Ovnrum: antracit emalje
- Elektronikur

#### Komfort

- ovnbelysningen kan slukkes, LED-belysning
- softClose - dæmpet lukning af ovnlågen, softMove
- Automatisk lynopvarmning

#### Rengøring

- ecoClean på bagvæggen

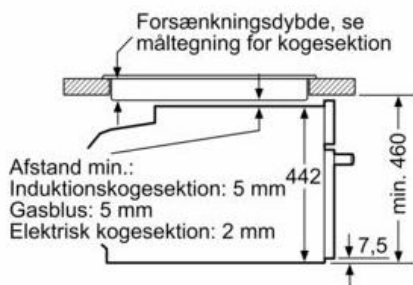
#### Miljø og sikkerhed

- Dørtemperatur på front maks. 40°C
- Øvrige sikkerhedsfunktioner: Børnesikring med nøglefunktion, restvarmeindikering, sikkerhedsafbryder for bageovn, start-/stopagent, lågeafbryder, mekanisk dørlås
-

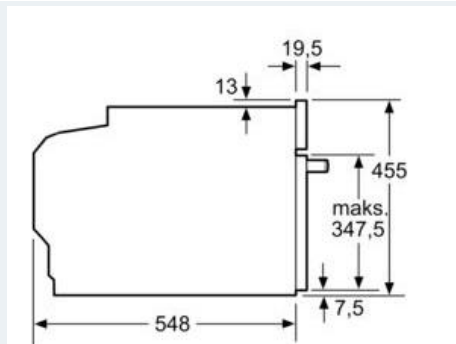
## iQ700, Kompaktovn med mikro, 60 x 45 cm, rustfrit stål CM636GBS1

### Stregtegninger

Indbygning med en kogesektion.



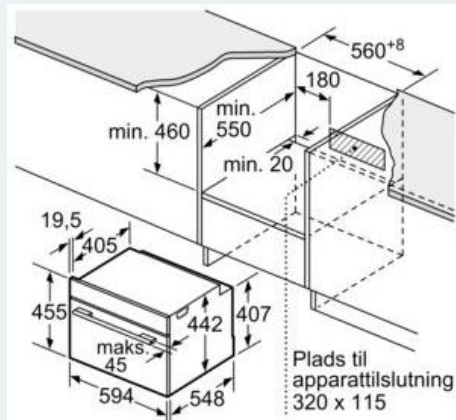
Mål i mm



Mål i mm

Hvis det kompakte apparat bygges ind under en kogesektion, skal følgende bordplade-tykkelse (i givet fald inkl. underkonstruktion) overholdes.

Kogesektions- type	min. bordplade- tykkelse	
	overflade- monteret	planlimning
Induktions- kogesektion	42 mm	43 mm
Fuldfladeinduktions- kogesektion	52 mm	53 mm
Gasblus	32 mm	43 mm
Elektrisk kogesektion	32 mm	35 mm



Mål i mm

